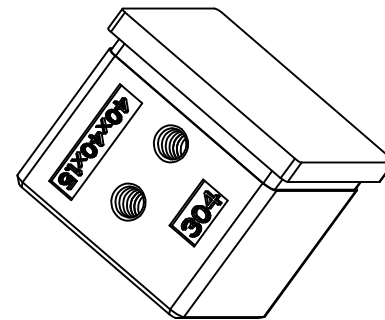
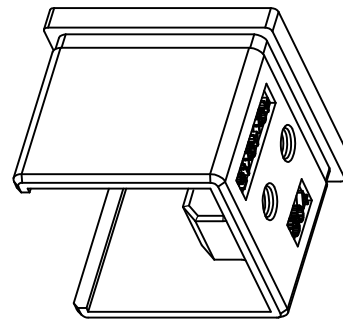


表面喷塑哑光黑
潘通号426C



技术要求及说明:

- 1、图中尺寸未注公差按GB/T1804-m;
- 2、零件表面不得有裂纹、飞边、毛刺、划痕、气泡等缺陷。

未注公差	线性尺寸						角度尺寸				
	0.5-6	>6-30	>30-120	>120-400	>400-1000	>1000-2000	10	>10-50	>50-120	>120-400	
公差范围	±0.1	±0.2	±0.3	±0.5	±0.8	±1.2	±1°	±30'	±20'	±10'	
标记 处数 分区 更改文件号 签名 年、月、日 设计 项理真 21//06/25 校对 标准化 工艺 审核 批准							AISI 304 GOKING save time save cost		40x40凹槽封头盖		CSQ111.40.02.H.E3